

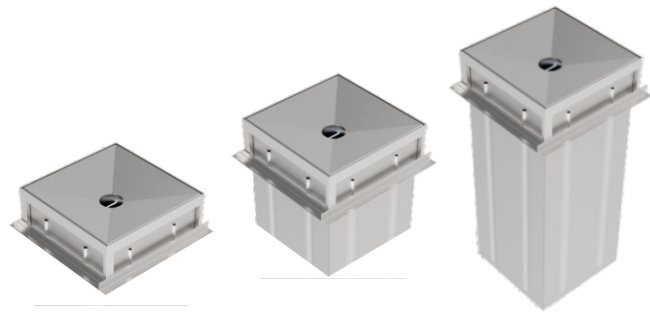
Výlevky pro likvidaci chem. WC CVL 01 - 02

Nerezová výlevka určená pro vylévání chemických WC. Výlevka je určena pro umístění na centrální místo servisního stání. Je vyrobena z nerez materiálu AISI 304, který zaručuje antivandalové provedení a zajišťuje hygienický standard.

- speciálně tvarovaná výlevka pro snadný odtok
- odpad DN 100 vč. zápachové uzávěry
- zakázková výroba - možnost napojit na centrální pokladnu (elektronické ovládání)
- varianta CVL 01 určená pro postavení na zem (šroubovací konstrukce) je přístupná z obou stran a je vybavena hadicí na oplach WC kazet s tlačným ventilem a držákem víčka, kulový ventil s hadicí na doplnění pitné vody do karavanu, odklápěcím roštěm, piktogramy
- varianta CVL 02 určená na zavěšení na stěnu je vybavena kulovými ventily a hadicemi pro plach WC kazet a doplněním pitné vody do karavanu, odklápěcím roštěm, držákem víčka a piktogramy



Odpadní vpust VO 01 a žlaby



odpadní vpust s instal. rámem

odpadní vpust se šachtou a zápach. uzávěrou (sezónní / celoroční provoz)

Celonerezová odpadní vpust bez / s šachtou pro celoroční nebo sezónní provoz určena pro zabudování do země (betonovací konstrukce) pro servisního stání. Díky své konstrukci je vpust určena pro přejezd vozidlem do 3,5 t.

Vpust je určena pro vypouštění šedivé vody / nádrže na odpadní vodu z karavanů.

- odpadní hrdlo DN 100 se zápachovou uzávěrou
- materiál nerez AISI 304, povrch matný.

STELLPLATZ KARAVANOVÉ a SERVISNÍ STÁNÍ

Skloubení funkčnosti
designu
a technologií

Vytvořili jsme pro Vás ucelený systém karavanového a servisního stání - stellplatz. Systém je plně variabilní, modulární a přizpůsobuje se Vaším představám a aktuálním požadavkům!

Naše společnost zastává názor, že i jednoduché řešení systému stellplatz se může státi nováčím a koncepčním řešením – přinášíme možnost vytvoření stellplatz v jedinečném designovém provedení s propracovanou identitou daného projektu, kterou si klienti zapamatují, doplněnou o chytré funkční prvky, které klienti ocení a technologiemi, které patří do 21. století!

Cílem našich projektů je modulární provedení, které je možné kdykoliv rozšířit na základě aktuálních požadavků a cílů bez nutnosti zásadních úprav nebo změny koncepčního řešení – naše společnost se snaží být vždy ... před požadavky našich klientů.

Naše společnost se dále zabývá výrobou prvků pro kempy, automačkou a nerezovou sanitou, vodními prvky (pítka a mlžítka), chytrými prvky pro veřejný prostor měst a obcí, a také atypickou - zakázkovou výrobou

Společnost SW inoxy s.r.o. je tvořena zkušenými odborníky z pohledu designu, konstrukce, výroby a obchodu. Díky dlouhodobým zkušenostem z daných oborů Vám poskytneme profesionální poradenství s návrhem optimálního řešení

KONSTRUKCE - VÝVOJ - VÝROBA - OBCHOD - SERVIS

